

VÝROBA/OBRÁBĚNÍ

OTOČNÉ STOLY

www.mmspektrum.com/100415

SK Technik

Moderní otočné stoly jsou symbiózou síly, preciznosti a dynamiky. Přitom je nutné, aby se sestavy s obrobky těžkými několik tun pohybovaly stejně lehce a precizně jako několik gramů lehké díly určené pro montážní automatizaci.

Jedním z výrobců takovýchto otočných stolů je německá firma Fibro z Weinsbergu, kterou na českém a slovenském trhu zastupuje společnost SK Technik. Otočné stoly Fibro se používají jako centrální jednotky pro manipulaci a ukládání konstrukčních dílů nebo obrobků. Jako řízené a mnohostranně polohovatelné přístroje jsou také stabilním základem mnoha obráběcích strojů a umožňují obrábění dílů z různých úhlů.

menty umožňují dosáhnout flexibilního polohování s maximální opakovatelnou přesností a s minimalizací čelního a obvodového házení. Robustně dimenzovaná bezúdržbová ložiska absorbují jak radiální, tak i axiální síly. Hydraulické zpevnění stolu zvyšuje tangenciální moment a odlehčuje hnací mechanismus. Pohon bez vůle Twin-Drive zaručuje ideální předpoklady pro kruhové frézování a simultánní obrábění.

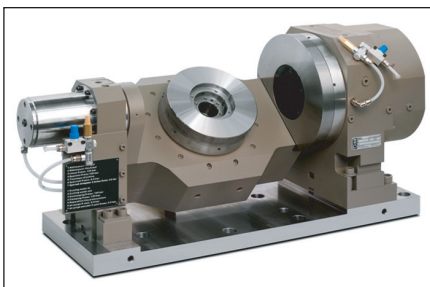
mým pohonem jsou koncipovány pro vysoce dynamické a vysoce přesné úlohy v obráběcích strojích a výrobních zařízeních. Umožňují v extrémně krátkých časech flexibilní polohování v libovolných úhlech. Fibrodyn je konstruován bez převodových dílů, což zaručuje provoz bez vůle a vysokou kvalitu regulace. S těmito vysoce přesnými stoly je možné dosáhnout jak velmi vysokých, tak i nízkých otáček stolu při opakovatelné přesnosti menší než 2". Přesnost rovinného a obvodového házení je v řádu mikrometrů. Hydraulické zpevnění silově spojuje otočný talíř s tělesem stolu, aniž by jednotlivé komponenty pohonu vyčnívaly z tělesa. To zaručuje obzvláště kompaktní rozměry stolu.

Standardní program

Jako jeden z prvních výrobců na světě nabídla v roce 1962 firma Fibro pro mezinárodní trh otočný stůl s rovinným ozubením nazvaný Fibrotakt. Byl vyvíjen se zaměřením na co nejpresnější dělení a s ohledem na vysoké obrá-



Otočný stůl Fibromax pro přesné polohování obrobků o hmotnosti až 140 t



Stůl Fibrodyn se vyznačuje vysokou dynamikou a přesností.



Fibrotor představuje univerzální řešení s nízkými pořizovacími náklady.

V současnosti jsou žádána jak individuální řešení, tak cenově atraktivní standardní otočné stoly. Celosvětově nejrozsáhlejší výrobní program zahrnuje vše od standardních modulárních otočných stolů až po specifická řešení pro konkrétního zákazníka, jako například otočné stoly určené pro mikroobrábění, těžkotonážní stoly, stoly pro víceosé obráběcí stroje nebo montážní stoly. Životnost a preciznost otočných stolů Fibro oceňují výrobci strojů, automobilový průmysl a jeho subdodavatelé, ale i montážní a výrobní závody po celém světě.

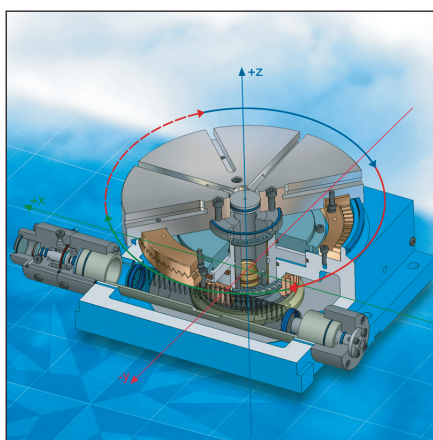
Snadné polohování dílů s hmotností až 140 tun

V uplynulých letech směřovala firma Fibro své aktivity především do výzkumu a vývoje. Cílem bylo vyvinout precizní otočné stoly určené pro vysokovýkonné frézování a vrtání velkých dílů. Výsledkem je otočný stůl Fibromax, jenž může polohovat díly s hmotností až 140 tun s přesností na mikrometry.

Fibromax je výsledkem progresivní koncepce, která v oblasti těžkého průmyslu směřuje k co možná nejvyšší mnohostrannosti a provozní odolnosti. Výkonné pohony a řídicí ele-

Individuální projekty i modulární standardy

Výzkum a vývoj je založen na dvou cílech. Prvním je realizace individuálních projektů společně se zákazníky s ohledem na jejich specifické potřeby. Druhým pak koncentrace na nové technologie a inovační koncepty. Takto byly vyvinuty například otočné stoly, které se na trhu etablovaly pod označením Fibrodyn. Tyto NC otočné stoly s při-



Stůl Fibrotakt je konstruován pro vysoké obráběcí síly.

běcí síly. Mechanické zablokování rovinného ozubení dodnes u Fibrotaktu zaručuje trvale vysokou přesnost a tuhost stolu. Současný rozsáhlý program otočných stolů tohoto výrobce nabízí různorodý potenciál pro racionalizaci a automatizaci výrobních postupů, jakož i zlepšení samotné kvality výroby. To umožňují zejména otočné stoly Fibroplan s nastavitelnou vůlí šnekového pohonu určené pro univerzální polohování v obráběcích strojích. Ty mohou být nasazeny jak pro obrábění po kružnici, tak pro obrábění ve více osách. Měřicí systémy s vysokým rozlišením a vysoce přesné a tuhé uložení zajišťují maximální přesnosti polohování. S pomocí hydraulického zpevnění desky stolu v zapolohovaném stavu pak mohou být použity i velké obráběcí síly. Výrobní řadu doplňuje otočný stůl Fibrotor, který díky vačkovému mechanismu poskytuje rychlé časy zapolohování s optimálním průběhem pohybu. Volitelně mohou být tyto otočné stoly vybaveny kuličkovým šroubem s konstantním stoupáním. Použití najdou jako upínací stoly nebo pro různá transportní a podávací zařízení zejména při svařování či na montážních linkách.

LUDĚK DVOŘÁK